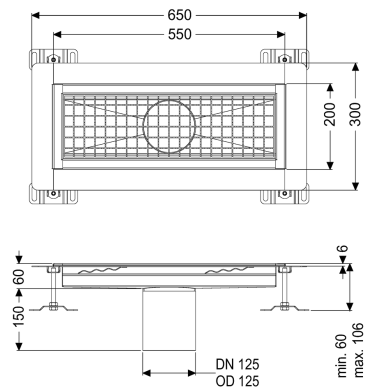


Caniveau à grille Ferrofix Bride à coller H: 6 mm, 200x550 mm



Informations sur l'article

Numéro d'article: 6220050

GTIN: 4026092098721

Groupe de remise: 80

Avantages

- En acier inoxydable particulièrement hygiénique à haute résistance mécanique
- Combinaisons variables possibles avec corps de base appropriés

Description

Le caniveau à grille Ferrofix en acier inoxydable, d'une épaisseur de matériau de 1,5 mm (décapage par immersion) présente des bords visibles poncés, une pente longitudinale et transversale, des pieds réglables en hauteur, ainsi qu'un manchon d'écoulement en acier inoxydable. Le profilé du caniveau de douche convient aux revêtements de sol fins (par ex. résine époxy) et présente un bord collé périphérique (d'une profondeur de 6 mm et coudé de 50 mm vers l'extérieur), avec onglets soudés. La bride à coller convient également au raccordement des étanchéités de liaison.

Modèle

Étanchéité sur la rehausse:

Bride à coller

Caractéristiques générales

Diamètre nominal (DN):

125

Diamètre extérieur (DA):

125 mm

Hauteur bride à coller:

6 mm

Dimensions

Longueur:

550 mm

Largeur:

200 mm

Hauteur:

60 mm

Caractéristiques fonctionnelles

Type de couvercle:

Grille

Couleur du couvercle:	argenté
Verrouillage:	inséré
Classe de charge:	L 15 (EN 1253-1)
Classe anti-dérapante:	R12 selon DIN 51130 ; C selon DIN 51097
Matériau de la rehausse :	Acier inoxydable 14301