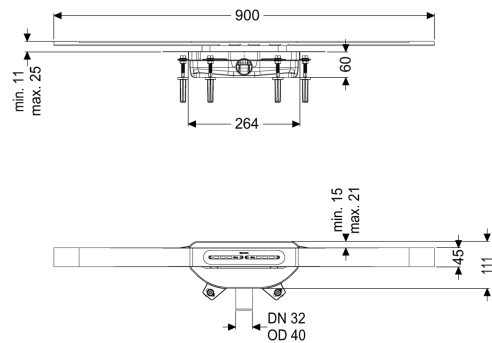


## Caniveau Linearis Infinity 60 L: 900 mm, DN40, Inox br., Megastop



### Informations sur l'article

Numéro d'article: 45300.09

GTIN: 4026092093917

Groupe de remise: 10

### Avantages

- Profilé du caniveau de douche en acier inoxydable 316L
- Absorbeurs de bruit et de tassement inclus
- Pas d'inondation de la couche d'étanchéité en cas de débordement

### Description

Avec sa forme élancée et sa structure au ras du sol, le caniveau de douche Linearis Infinity est adapté à un écoulement linéaire en intérieur dans le cadre d'un usage privé et professionnel. Avec sa forme élancée et sa structure au ras du sol, le caniveau de douche Linearis Infinity est adapté à un écoulement linéaire en intérieur dans le cadre d'un usage privé et professionnel. Il est possible de rallonger le profilé du caniveau de douche en acier inoxydable 1.4404 (316L) en version droite ou coudée (30, 45 et 90 degrés). Le corps de base en PP est équipé d'absorbeurs de bruit et de tassement. Ils permettent de réduire les bruits de fonctionnement et de compenser les tassements de la structure du sol. Le caniveau comporte une bride à clipser avec une membrane d'étanchéité montée en usine selon les normes DIN EN 1253-1 et DIN 18534-1-W3-I. Il est possible de déplacer le profilé du caniveau de douche dans le sens longitudinal et transversal afin de compenser les tolérances constructives dans la bride à clipser. Dispositif anti-odeur mécanique Megastop inclus avec réserve d'eau. Ouvertures d'infiltration en cas d'infiltration d'eau sous revêtement pour éviter l'inondation.

#### Modèle

Classe d'influence de l'eau selon DIN 18534-1 W3-I  
(jusqu'à y compris):

Débit (l/s) avec débordement de 10 mm: 0,2

Débit (l/s) avec débordement de 20 mm: 0,4

#### Caractéristiques générales

Diamètre nominal (DN): 40  
Dispositif anti-odeur: Megastop

#### Dimensions

Poids net: 2,93 kg  
Poids brut: 2,93 kg  
Hauteur de pose mini: 60 mm  
Réglable en hauteur: oui  
Longueur: 264 mm  
Largeur: 111 mm  
Dimensions d'emballage, longueur: 1112 mm  
Dimensions d'emballage, largeur: 256 mm  
Dimensions d'emballage, hauteur: 110 mm

#### Cuve/corps de base

Diamètre extérieur de la sortie (DA): 40 mm  
Diamètre nominal de la sortie (DN): 40 mm  
Matériau corps de base: PP  
Type de raccordement: latéral

#### Caractéristiques fonctionnelles

Type de couvercle: Couvercle en acier inoxydable  
Matériau du couvercle de recouvrement: Acier inoxydable 316L  
Largeur du couvercle: 45 mm  
Longueur du couvercle: 900 mm  
Hauteur de revêtement min.: 11 mm  
Surface: Acier inoxydable brossé  
Verrouillage: inséré  
Classe de charge: K 3 (EN 1253-1)  
Hauteur maxi du revêtement: 25 mm  
Forme rehausse: polygonale